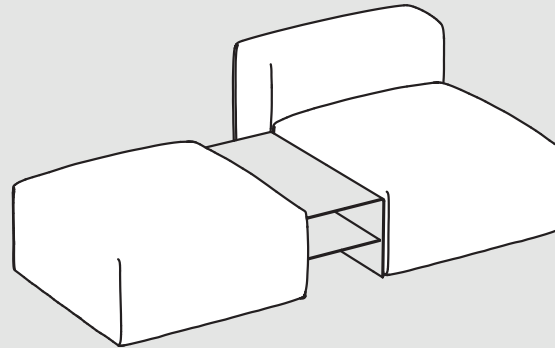


COSTUME 2.0

design Stefan Diez, 2021, 2024



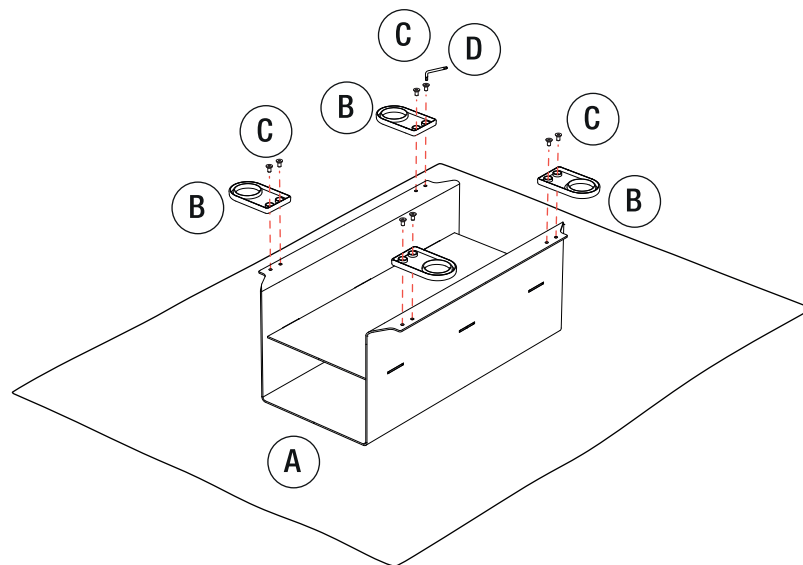
Instructions for linking the rectangular table with a seat module
Instrucciones para unir la mesa rectangular con un módulo de asiento
Instructions pour réunir la table rectangulaire avec un module d'assise
Anleitung zum Verbinden des rechteckigen Tisches mit einem Sitzmodul
Istruzioni per unire il tavolo rettangolare con un modulo seduta
長方形テーブルとシーティングモジュールの接続方法
矩形茶几与座椅模块的连接组装说明

MAGIS
MADE IN ITALY

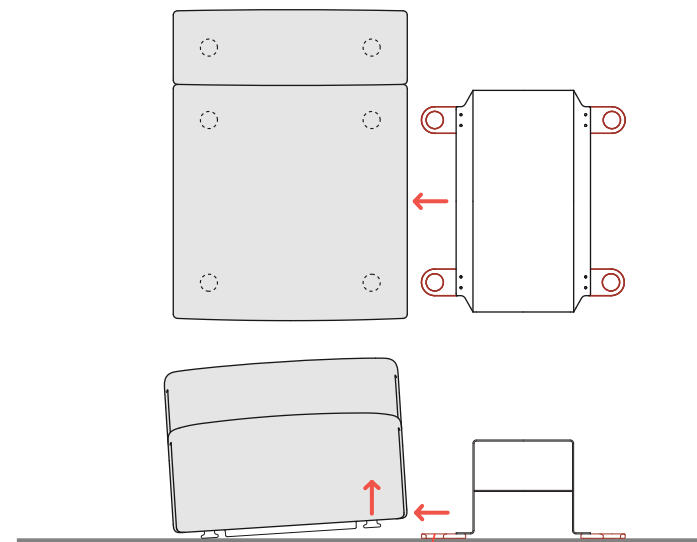
COSTUME 2.0

design Stefan Diez, 2021, 2024

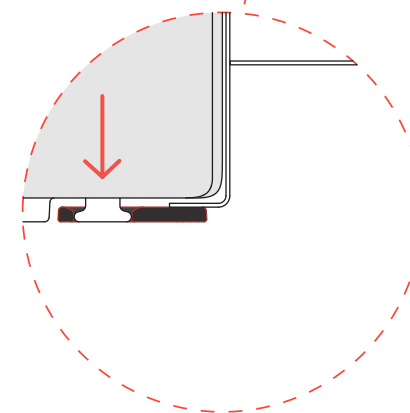
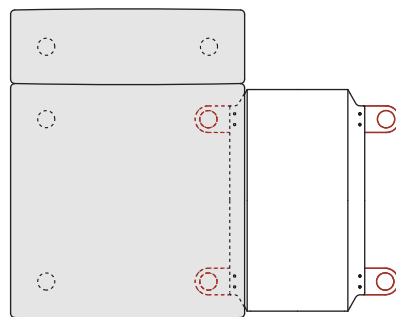
1



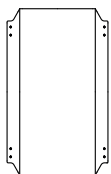
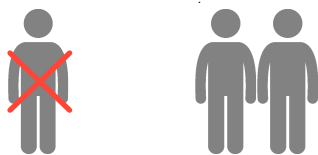
2



3



MAGIS



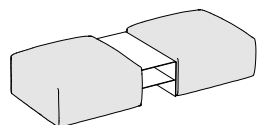
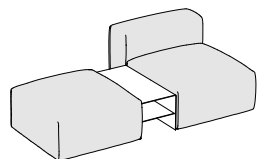
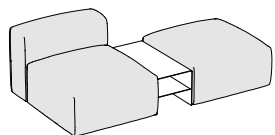
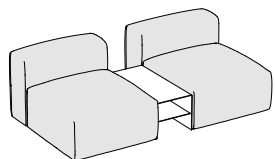
A
x1

B
x4

C
x8

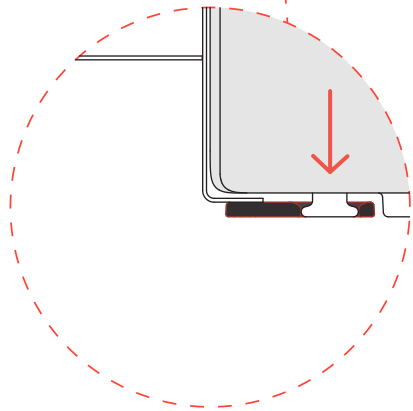
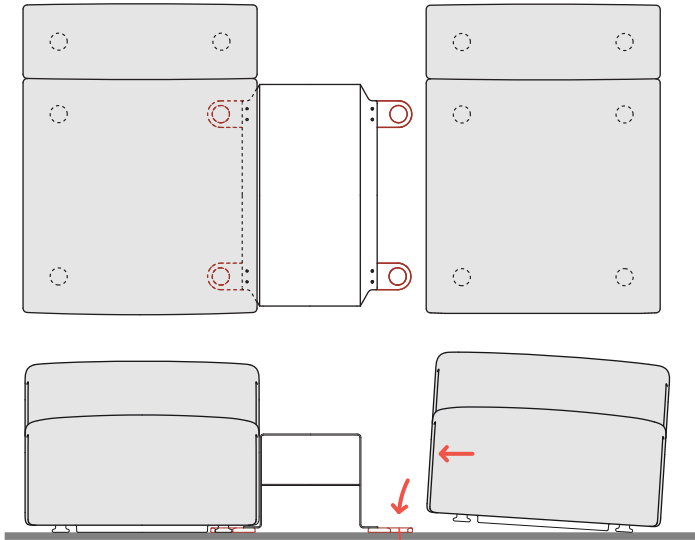
D
x1

(Suitable for / apta para / geeignet für /
conçu pour / adatto a / 使用用途 / 适用于)

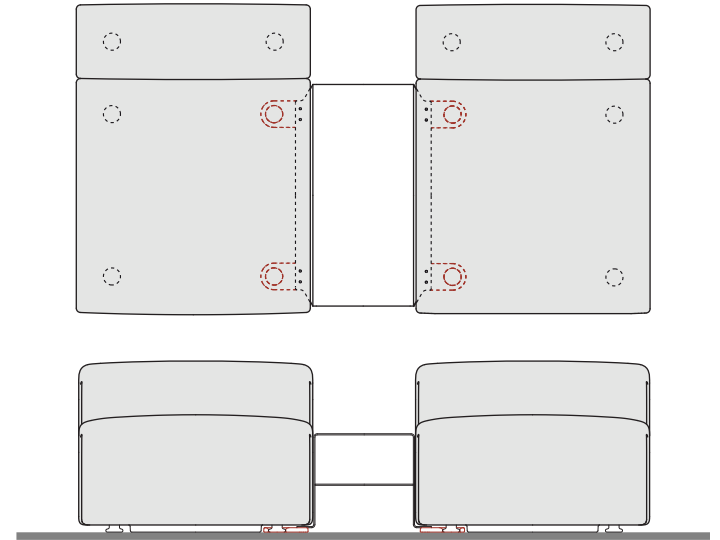


COSTUME 2.0
design Stefan Diez, 2021, 2024

4



5



MAGIS

MAGIS

Magis Spa

Via Triestina - Accesso E
Z.I. Ponte Tezze
30020 Torre di Mosto (VE) Italy
Ph +39 0421 319600
info@magisdesign.com
www.magisdesign.com