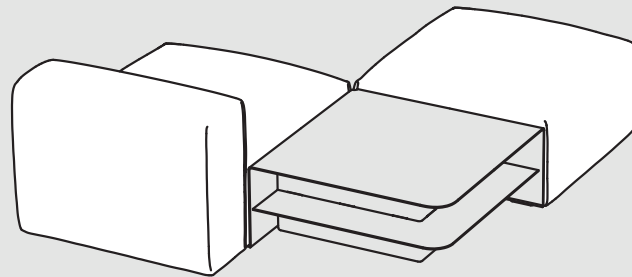


Costume Lounge

design Stefan Diez, 2021, 2024



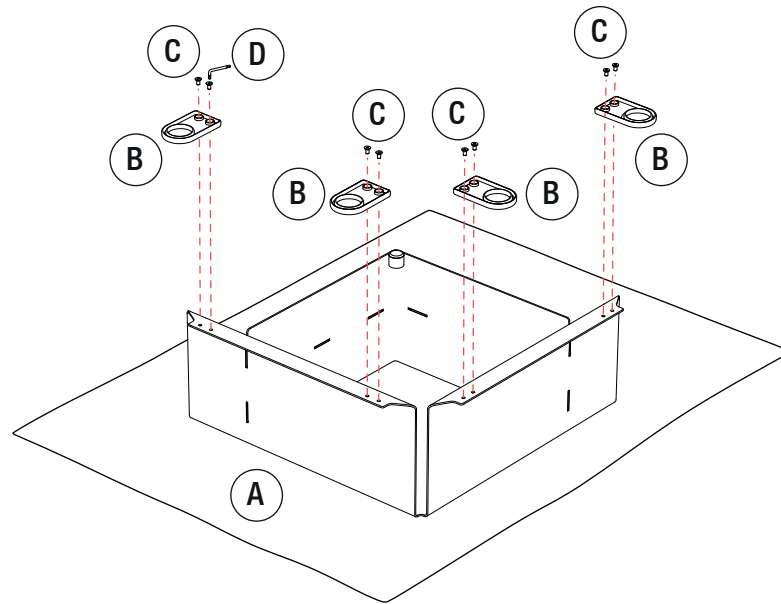
Instructions for linking the corner table with a seat module
Instrucciones para unir la mesa esquinera con un módulo de asiento
Instructions pour réunir la table d'angle avec un module d'assise
Anleitung zum Verbinden des Ecktisches mit einem Sitzmodul
Istruzioni per unire il tavolo ad angolo con un modulo seduta
コーナーテーブルとシーティングモジュールの接続方法
角几与座椅模块的连接组装说明

MAGIS
MADE IN ITALY

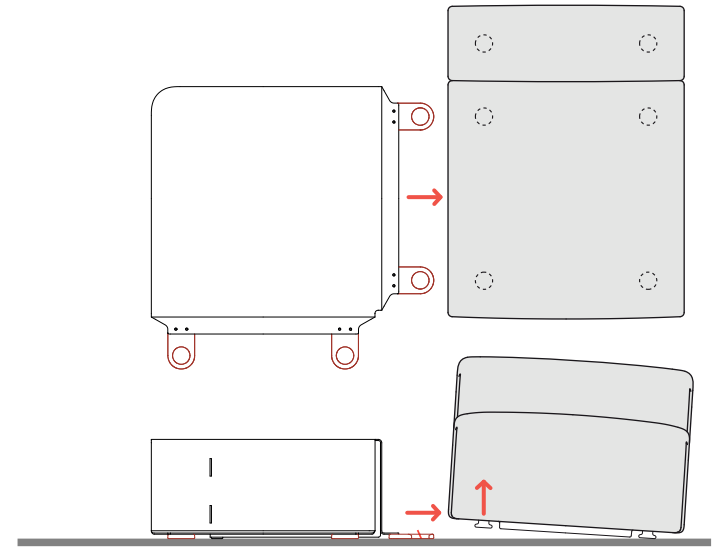
Costume Lounge

design Stefan Diez, 2021, 2024

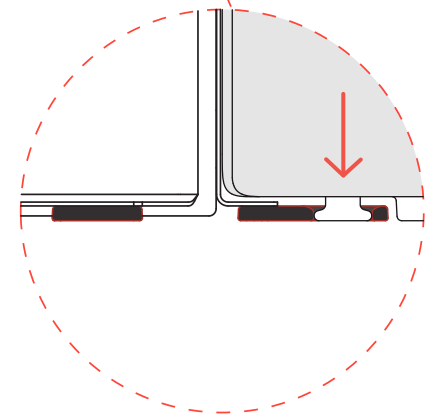
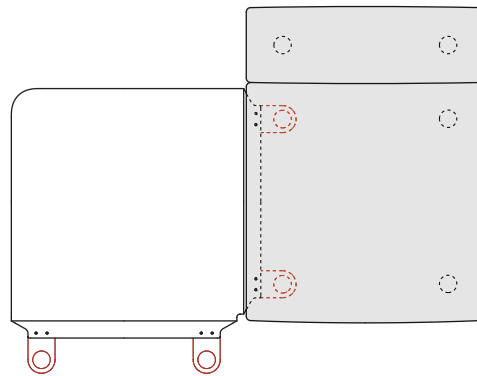
1



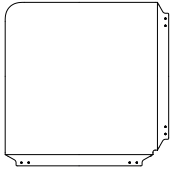
2



3



MAGIS



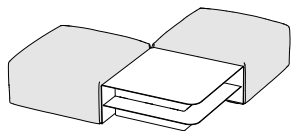
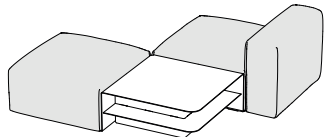
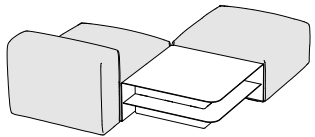
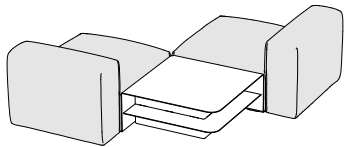
A
x1

B
x4

C
x8

D
x1

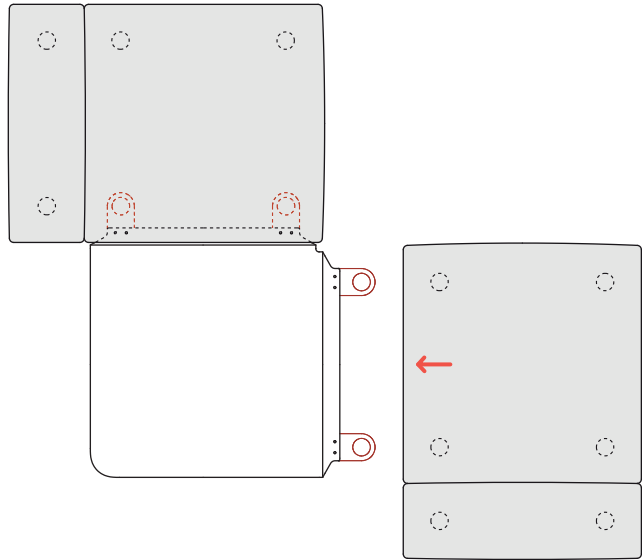
(Suitable for / apta para / geeignet für /
conçu pour / adatto a / 使用用途 / 适用于)



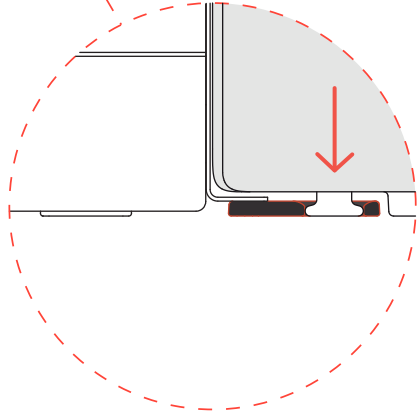
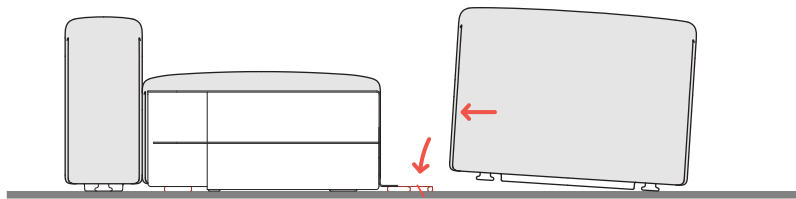
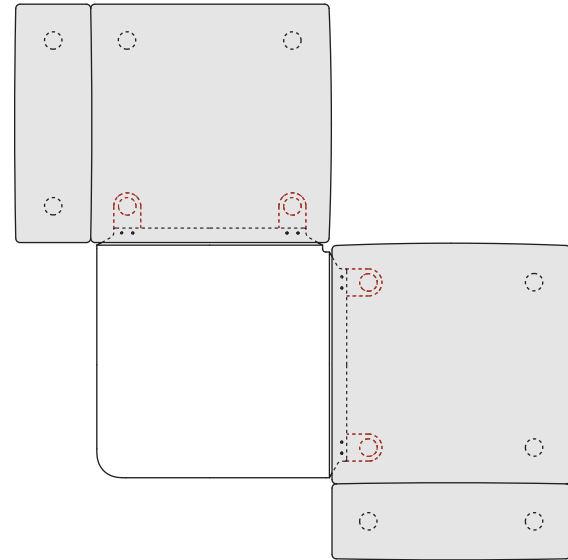
Costume Lounge

design Stefan Diez, 2021, 2024

4



5



MAGIS

MAGIS

Magis Spa

Via Triestina - Accesso E
Z.I. Ponte Tezze
30020 Torre di Mosto (VE) Italy
Ph +39 0421 319600
info@magisdesign.com
www.magisdesign.com