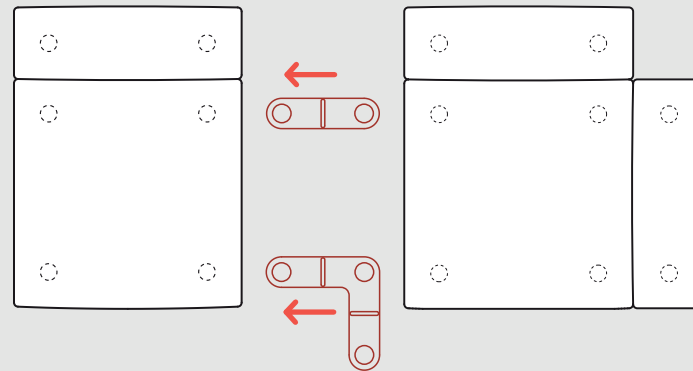


Costume Lounge

design Stefan Diez, 2021, 2024

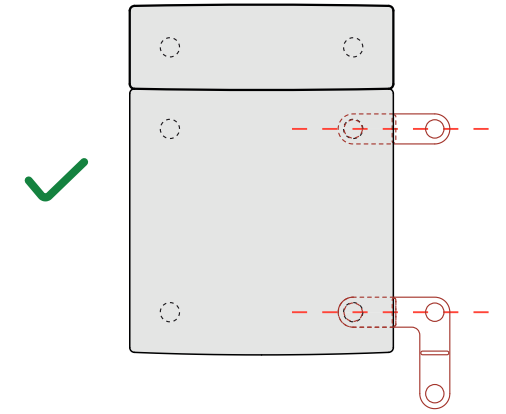
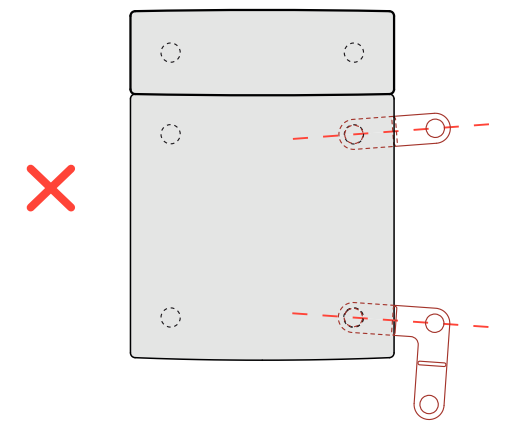
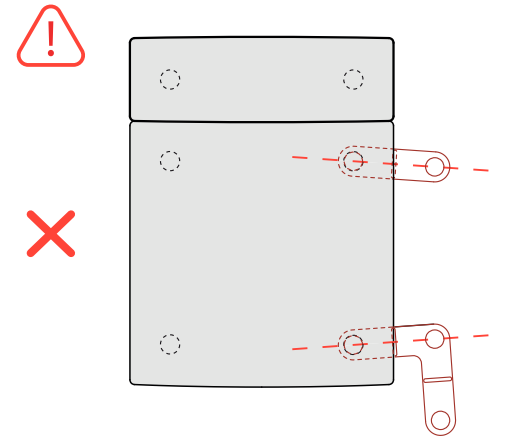
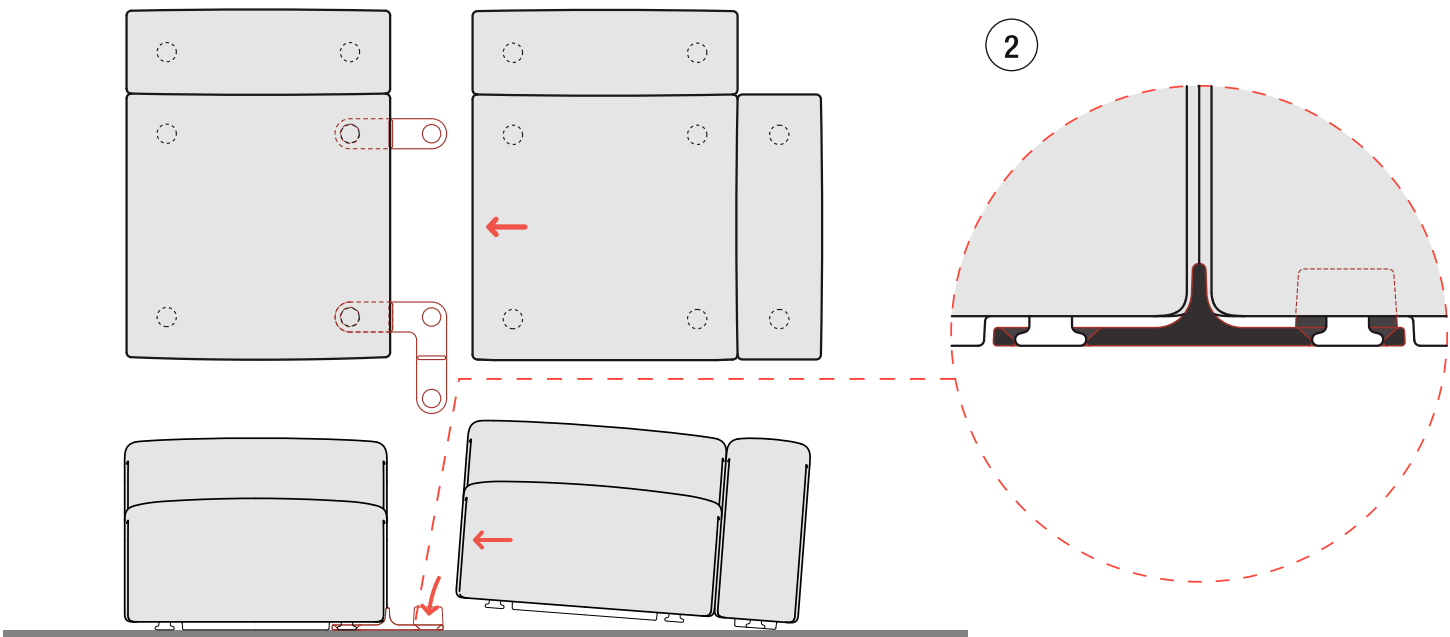
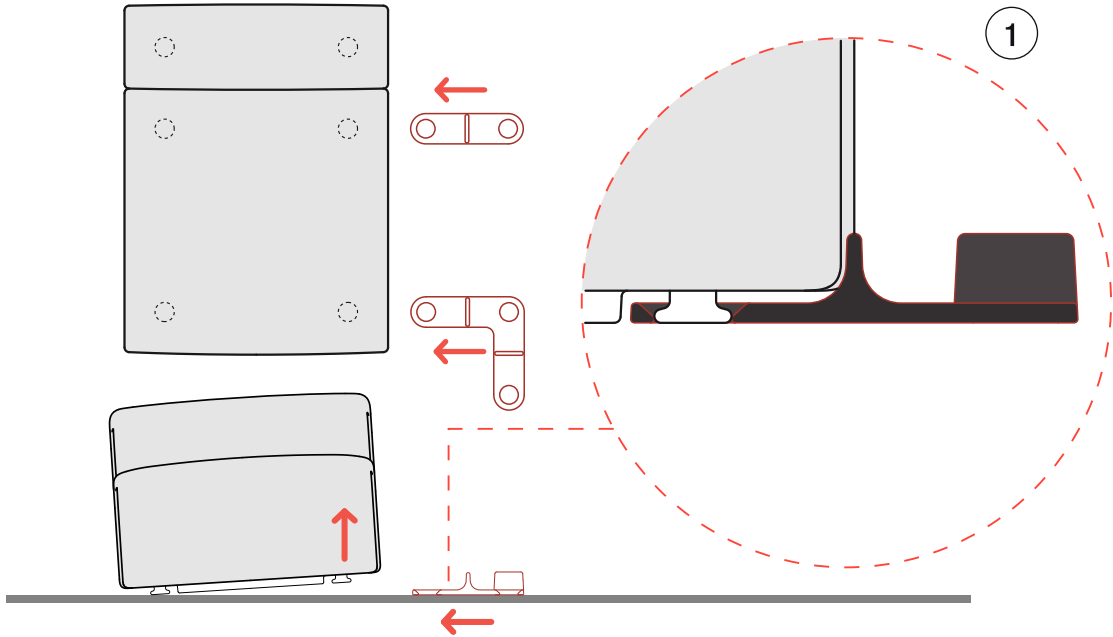


Instructions for linking seat modules (backrest and ottoman) in a corner composition
Instrucciones para unir los módulos de asiento (respaldo y otomana) en una composición esquinera
Instructions pour réunir les modules d'assise (dossier et pouf ottoman) dans une composition d'angle
Anleitung zum Verbinden der Sitzmodule (Rückenlehne und Ottomane) in einer Eckkomposition
Istruzioni per unire moduli seduta (schienale e ottoman) in una composizione ad angolo
シーティングモジュール（背もたれとオットマン）をL字型に接続する方法
将座椅模块（靠背+脚凳）连接成转角组合沙发的组装说明

MAGIS
MADE IN ITALY

Costume Lounge

design Stefan Diez, 2021, 2024

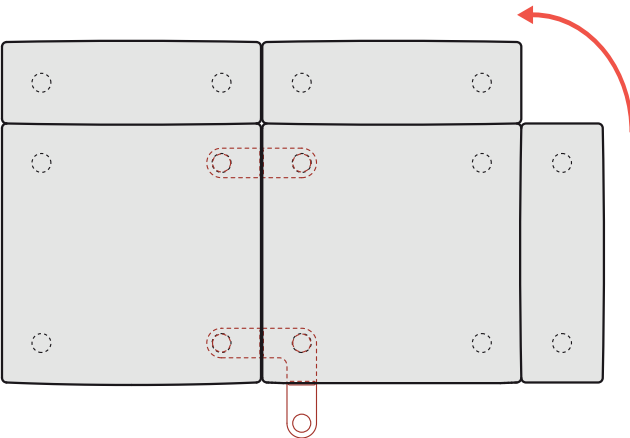


MAGIS

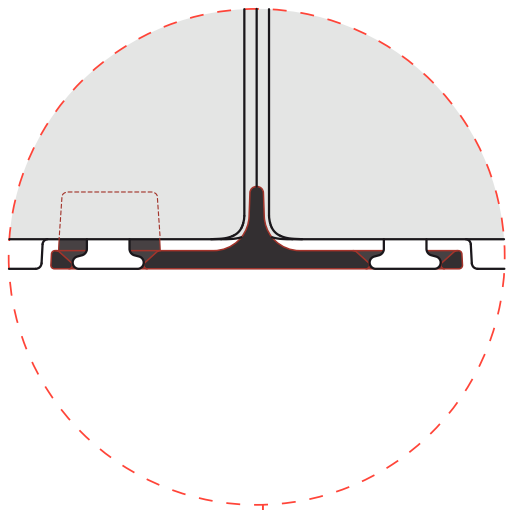
Costume Lounge

design Stefan Diez, 2021, 2024

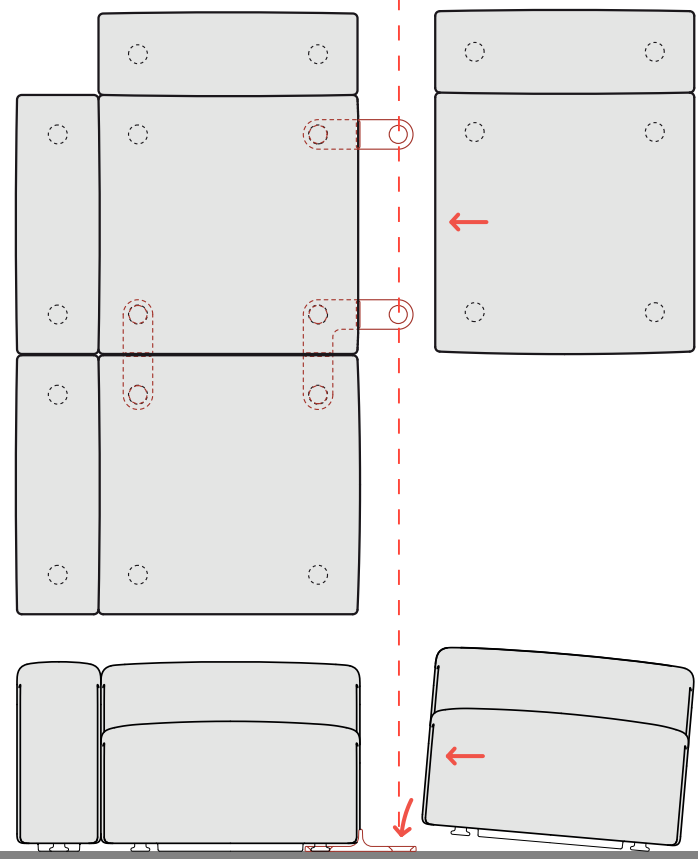
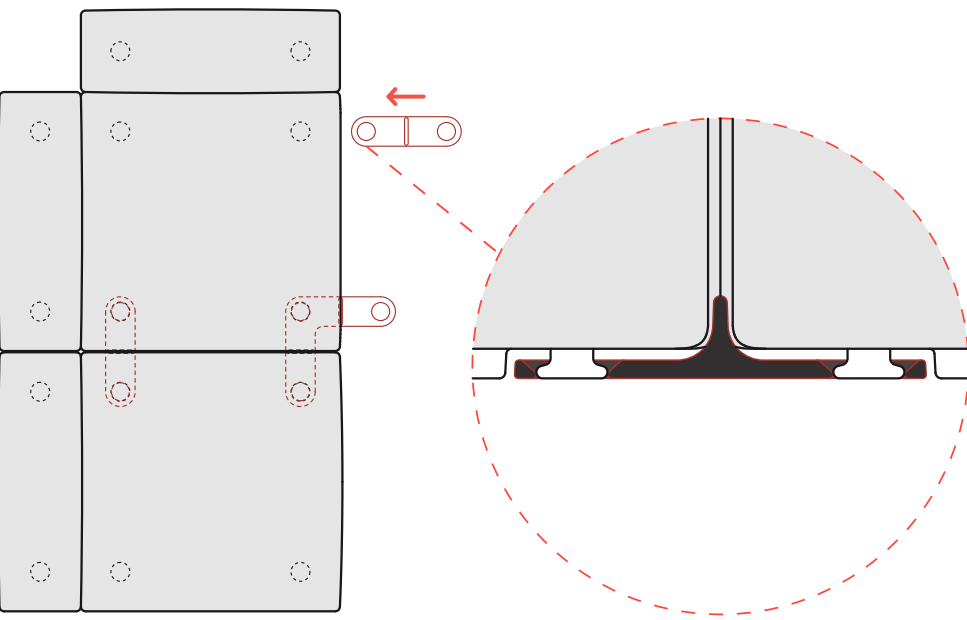
3



5



4

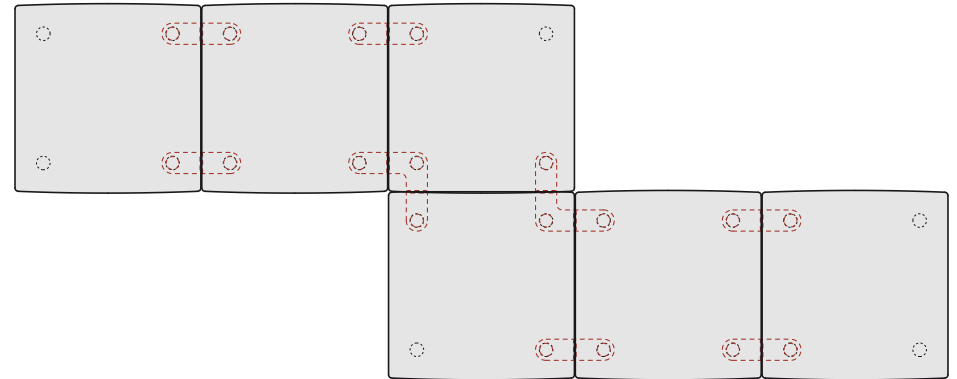
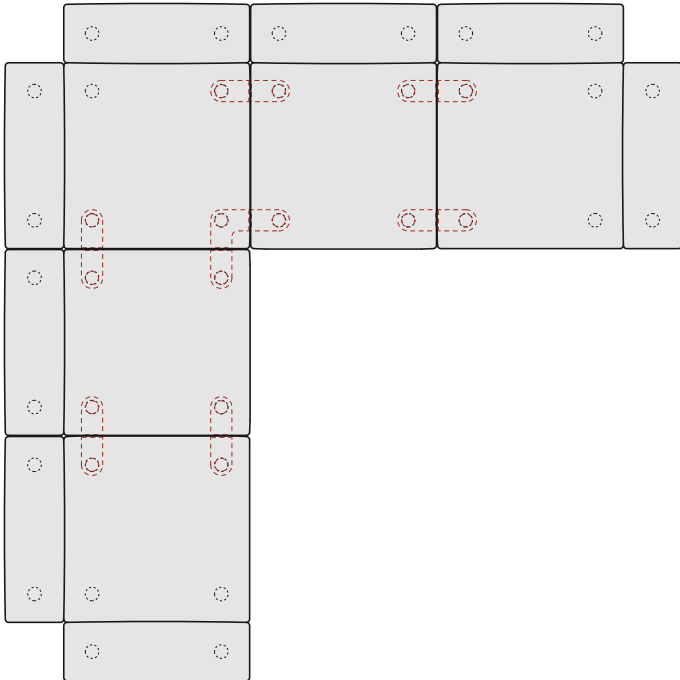
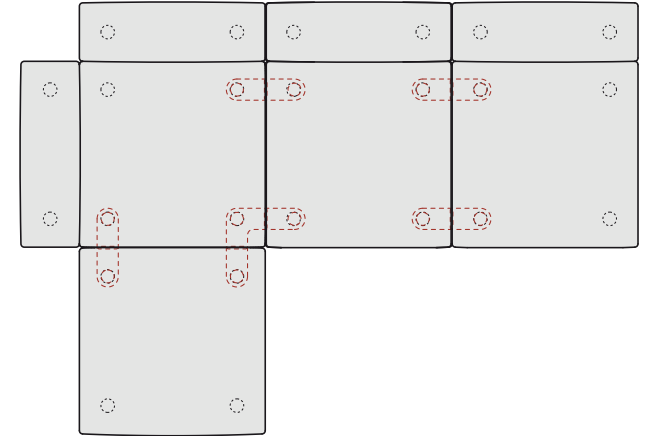
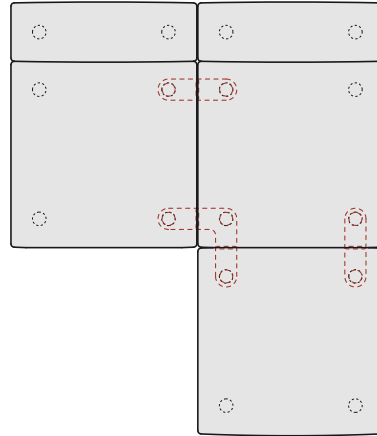
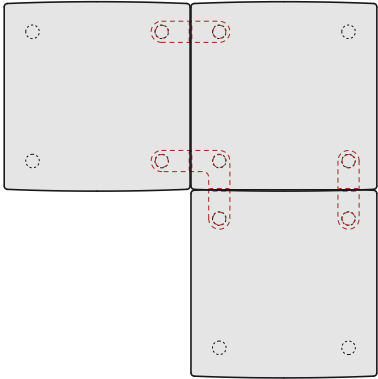


MAGIS

Costume Lounge

design Stefan Diez, 2021, 2024

Also valid for/ Válido tambien por/ Aussi valable pour/ Gilt auch für/ Anche valido per/ 下記のような接続にも使用可能/ 也适用于



MAGIS

Magis Spa

Via Triestina - Accesso E
Z.I. Ponte Tezze
30020 Torre di Mosto (VE) Italy
Ph +39 0421 319600
info@magisdesign.com
www.magisdesign.com