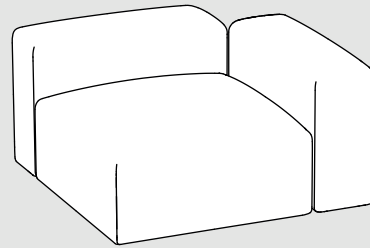


Costume Lounge

design Stefan Diez, 2021, 2024



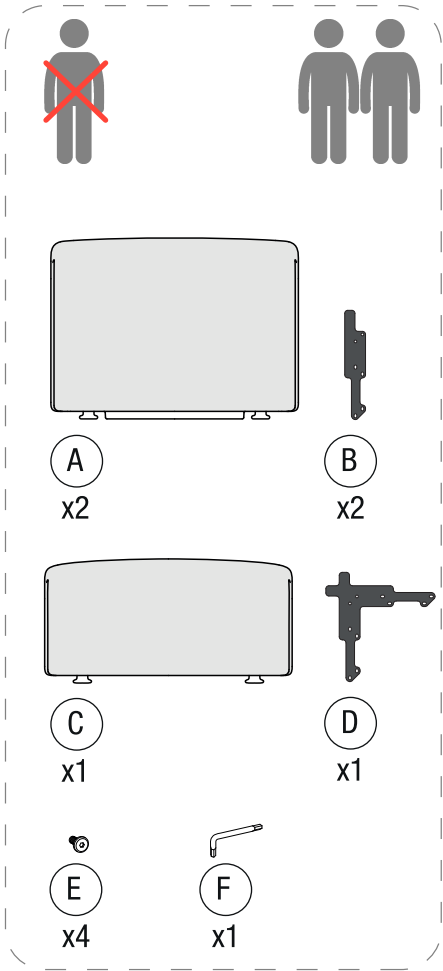
Instructions for linking seat modules (backrest and ottoman) with the armrest
Instrucciones para unir los módulos de asiento (respaldo y otomana) con el apoyabrazos
Instructions pour réunir les modules d'assise (dossier et pouf ottoman) avec l'accoudoir
Anleitung zum Verbinden der Sitzmodule (Rückenlehne und Ottomane) mit der Armlehne
Istruzioni per unire moduli seduta (schienale e ottoman) con il bracciolo
シーティングモジュール（背もたれとオットマン）とアームレストの接続方法
座椅模块（靠背+脚凳）与扶手模块的连接组装说明

MAGIS

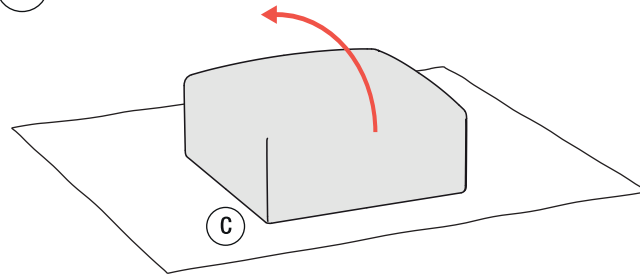
MADE IN ITALY

Costume Lounge

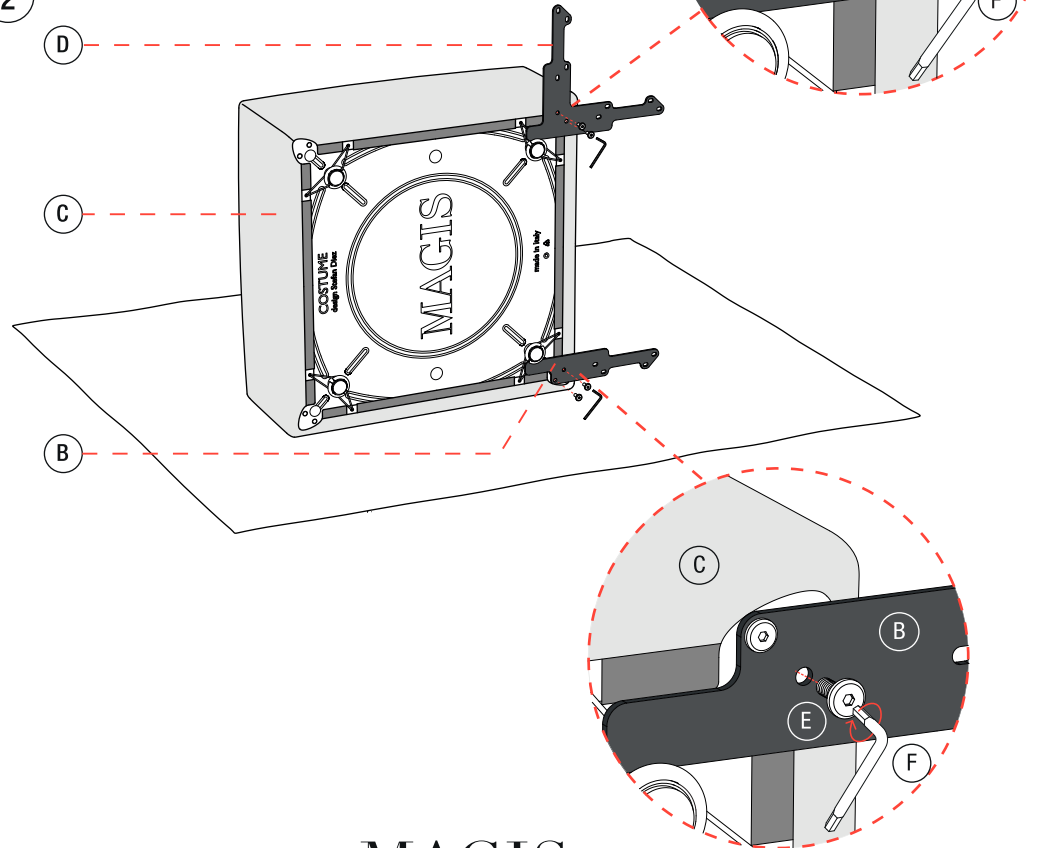
design Stefan Diez, 2021, 2024



1



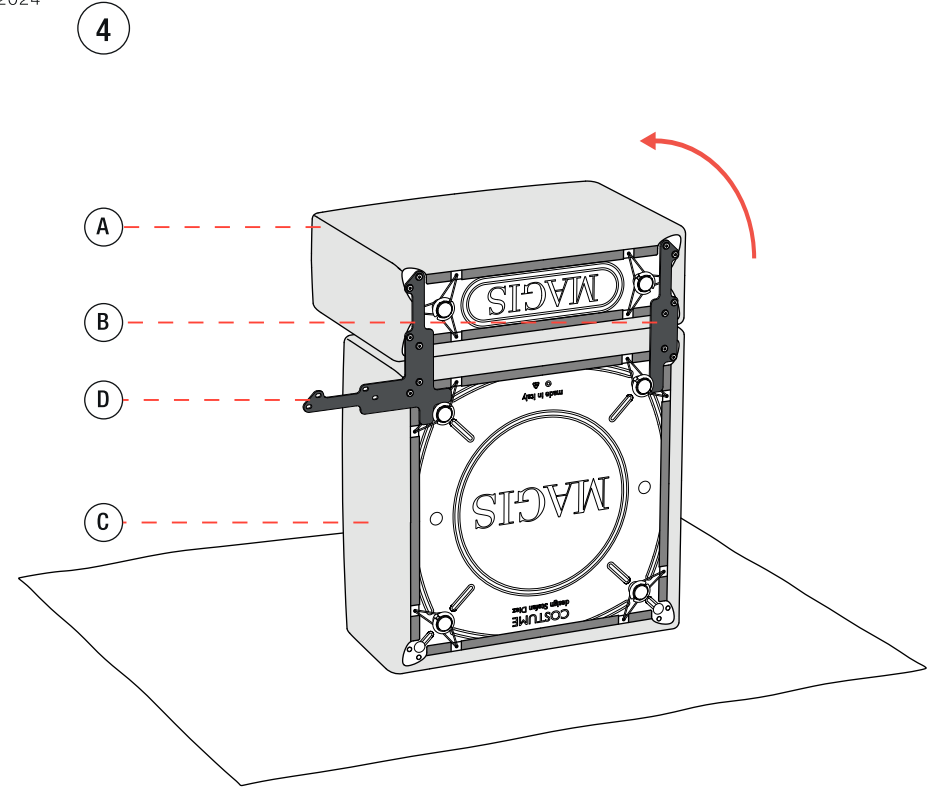
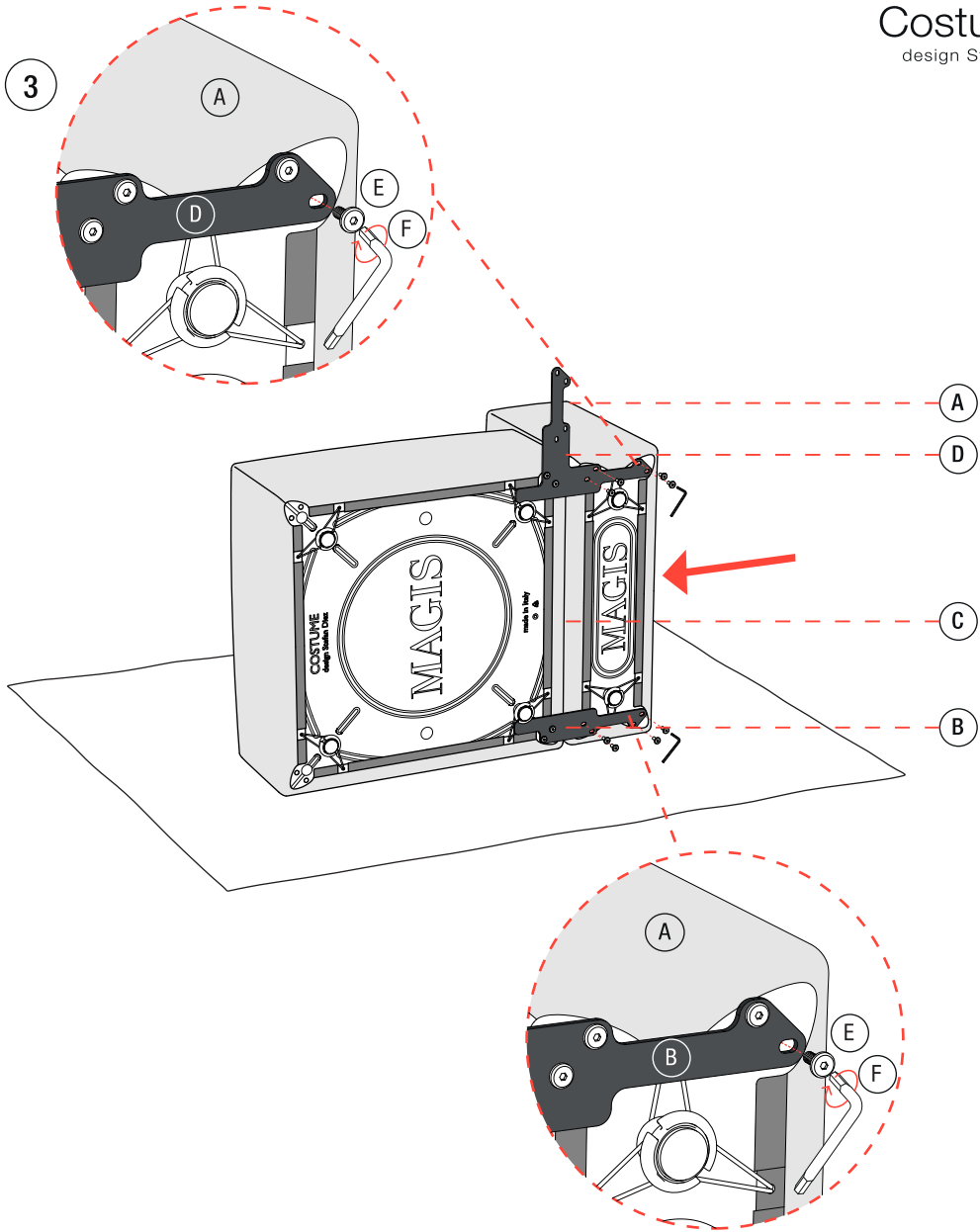
2



MAGIS

Costume Lounge

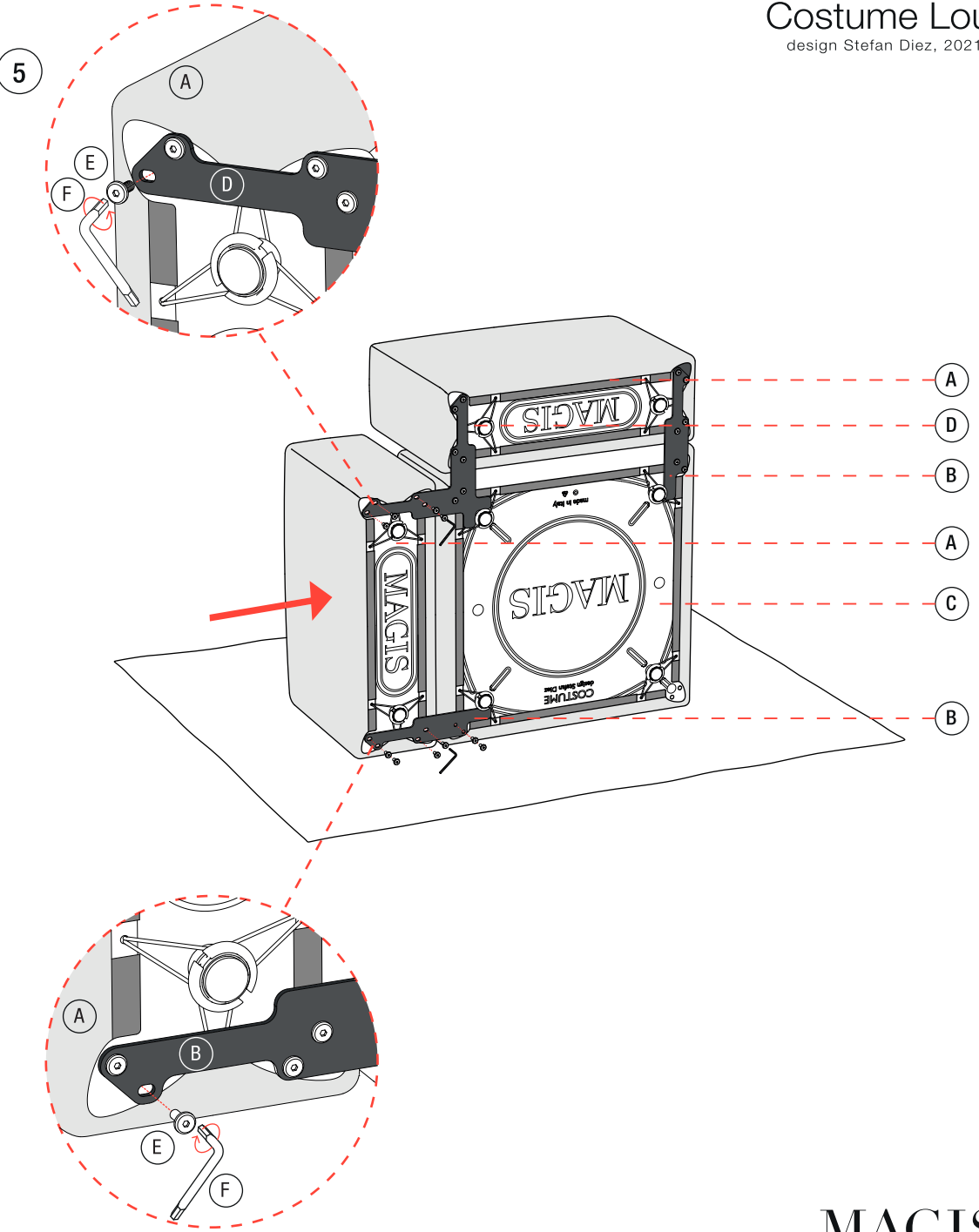
design Stefan Diez, 2021, 2024



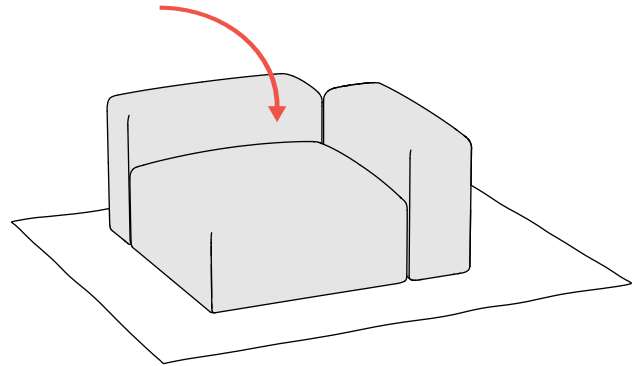
MAGIS

Costume Lounge

design Stefan Diez, 2021, 2024



6



MAGIS

MAGIS

Magis Spa

Via Triestina - Accesso E
Z.I. Ponte Tezze
30020 Torre di Mosto (VE) Italy
Ph +39 0421 319600
info@magisdesign.com
www.magisdesign.com